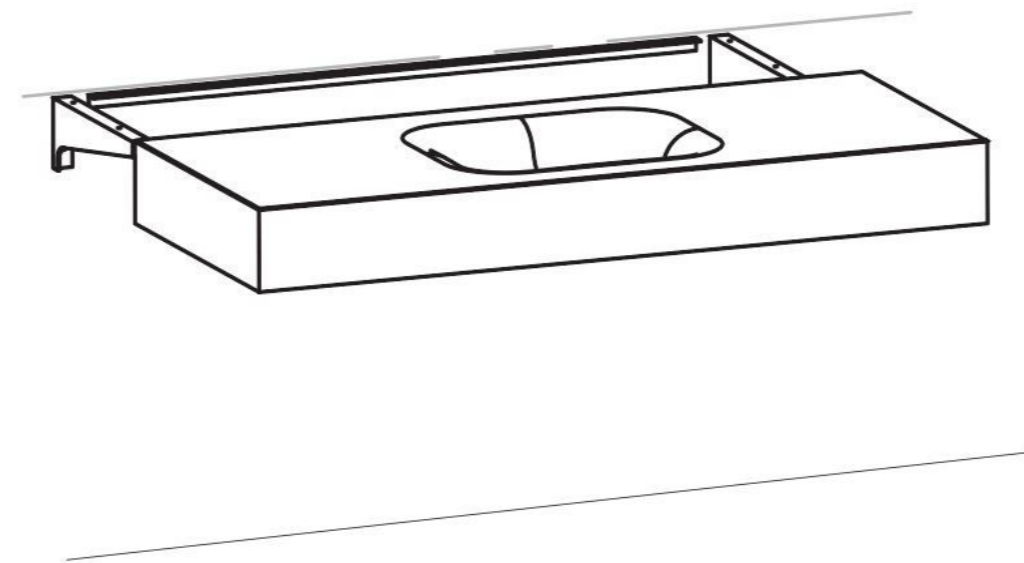


Reniew®



GUIDE DE POSE ET D'ENTRETIEN





POSE ENTRE 2 MURS

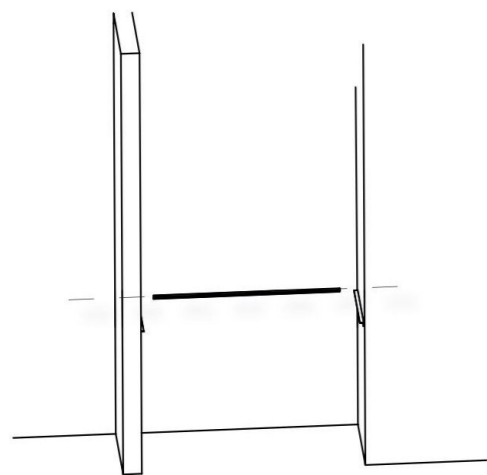
GUIDE DE POSE

Pour assurer une installation optimale de votre vasque Reniew® et garantir sa longévité, il est nécessaire de prendre quelques précautions.

ÉTAPE 1

En fonction de la hauteur souhaitée, **fixer les cornières avec des chevilles et vis adaptés** à la nature du mur sur les 3 cotés.

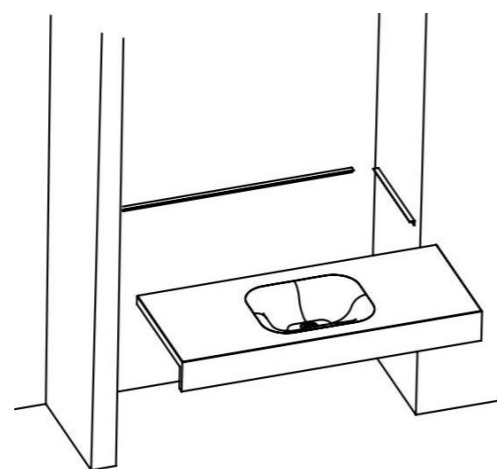
Veiller à ce que les cornières soient bien en appuie sur le dessous du plan pour éviter toute déformation.



Attention :
1- Si le mur est en placo, un renfort doit être mis en place dans la cloison.

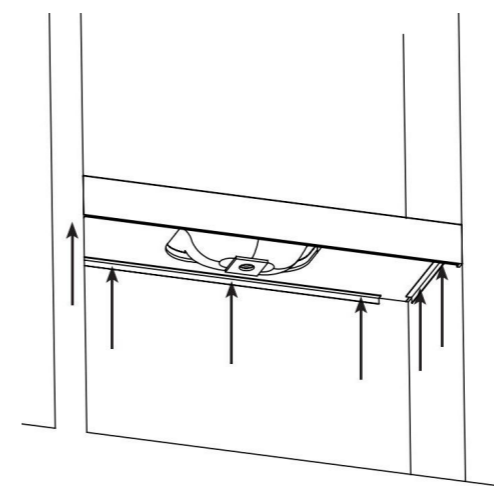
ÉTAPE 2

Déposez la vasque sur les cornières.



ÉTAPE 3

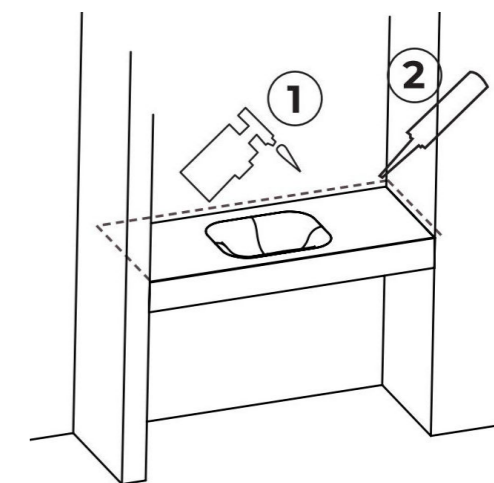
Fixer le plan vasque aux consoles et cornière(s) et fixer la cornière au mur avec des vis adaptées.



ÉTAPE 4

Faire un joint d'étanchéité entre la vasque et le(s) mur(s). **Chauffer préalablement la matière**, à l'aide d'un chalumeau, à l'emplacement du joint et **tirer immédiatement** le joint pour une bonne adhérence de celui-ci.

Poser le(s) robinet(s), bonde(s).. et le plan vasque est installé !





POSE LIBRE

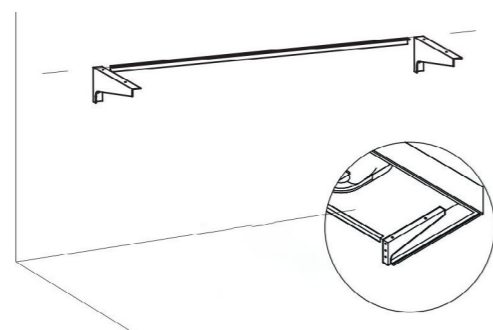
GUIDE DE POSE

Pour assurer une installation optimale de votre vasque Reniew® et garantir sa longévité, il est nécessaire de prendre quelques précautions.

ÉTAPE 1

En fonction de la hauteur souhaitée, **fixer les consoles avec des chevilles et vis adaptés** à la nature, puis fixer la cornière de fixation dans le même plan.

Veiller à ce que les cornières soient bien en appuie sur le dessous du plan pour éviter toute déformation.

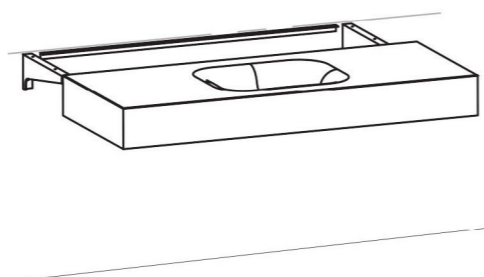


Attention :

- 1- Si le mur est en placo, un renfort doit être mis en place dans la cloison.
- 2- Les consoles se positionnent sous le plan vasque.

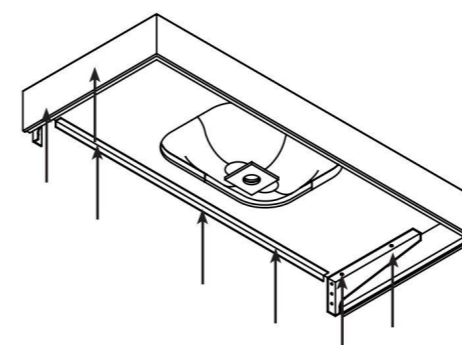
ÉTAPE 2

Déposez la vasque sur les consoles et la cornière.



ÉTAPE 3

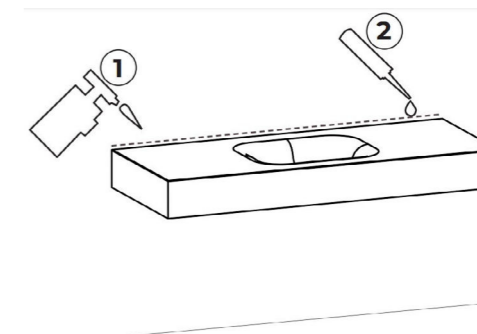
Fixer le plan vasque aux consoles et cornière(s) et fixer la cornière au mur avec des vis adaptées.



ÉTAPE 4

Faire un joint d'étanchéité entre la vasque et le(s) mur(s). **Chauffer préalablement la matière**, à l'aide d'un chalumeau, à l'emplacement du joint et **tirer immédiatement** le joint pour une bonne adhérence de celui-ci.

Poser le(s) robinet(s), bonde(s).. et le plan vasque est installé !





L'ENTRETIEN

GUIDE D'ENTRETIEN

Pour garder vos produits Reniew® en PEHD immaculés le plus longtemps possible, il est nécessaire de prendre quelques précautions.

ROUTINE D'ENTRETIEN

Pour un entretien **quotidien** du PEHD : **eau + savon** (type liquide vaisselle) + Essuyer avec un tissu doux.



Pour une action **désinfectante** : **vinaigre blanc + eau tiède** + rincer à l'eau.



TÂCHES SUPERFICIELLES

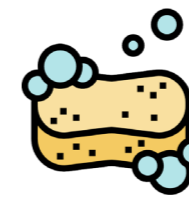
LE PEHD n'absorbe pas les liquides et se nettoie facilement. Cependant, il est conseillé de nettoyer la substance tachante **le plus rapidement possible**.



©Le Pavé® - SAS minimum

MARQUAGES PERSISTANTS

• **Bicarbonate de soude + éponge humide** (peut durer plusieurs minutes, solution écologique !)



• **Dissolvant + chiffon ou coton** (rincer avec eau + savon)



• **Re-poncer : papier de verre grain 600 minimum.**



©Le Pavé® - SAS minimum



BON A SAVOIR



• Ne pas poser d'objet **trop chaud** et trop longtemps sur le PEHD (>120°C).

• Toujours **rincer les produits d'entretien** après utilisation avec de l'eau chaude et du savon (type liquide vaisselle).

• Seuls les produits **corrosifs** à base de soude ou d'acide (ex. Destop) sont **contre-indiqués**.

CONTACT

www.reniew.fr
Pour plus d'informations : bonjour@reniew.fr